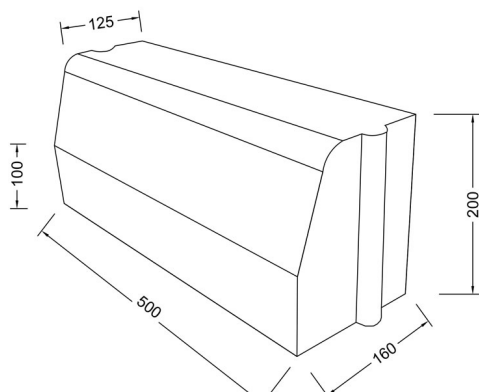


SCHEDA TECNICA DEL PRODOTTO

CORDOLO IN CIs

CORDOLO IN CALCESTRUZZO PER ESTERNI



SU RICHIESTA: LINEE ECO-SOSTENIBILI


CARATTERISTICHE GENERALI

Linea	Cordolo in Calcestruzzo per esterni
Norma di Riferimento	Marcatura CE UNI EN 1340 / ISO 14021 / 12697- 40
Dimensioni Nominali	Larghezza sup. cm 12,5 Larghezza inf. cm 16 x L cm 50
Altezza	cm 20
Finiture	Mono Strato

CARATTERISTICHE TECNICHE - UNI EN 1340

Scostamento di Planarità	5.0 mm/m
Scostamento Rettilineo	5.0 mm/m
Impiego Previsto	Complemento per Esterni
Resistenza caratteristica a Flessione	> 3,6 MPa
Resistenza minima a Flessione	> 250 N/mm
Resistenza all'Abrasiono	classe 3 marcatura H
Resistenza allo Scivolamento/Slittamento	Sufficiente
Assorbimento Acqua	B (Wa ≤ 6%)
Resistenza al Gelo	D (≤ 1 kg/m ²)
Resistenza al Fuoco	Classe A1
Emissione di Amianto	Nessun contenuto

ALTRE CARATTERISTICHE TECNICHE

Pigmenti	A base di ossidi di ferro inorganici
Massa Volumica Media (Kg/m ³)	> kg 2200
Pezzi per ml	+ 2
Peso per ml	+ kg 59

CARATTERISTICHE TECNICHE SU RICHIESTA

Contenuto Materiale Riciclato UNI EN ISO 14021	> 5
Superficie Fotocatalitica	Solo su strato di usura
Capacità Drenante Media UNI EN 12697 - 40	> 78 L/min m ²
Indice di Riflettanza Solare (SRI)	> 29%
Cromo Solubile Esavalente	< 2 ppm

CARATTERISTICHE IMBALLO

Tipo Imballo	Reggiatura (su richiesta con pallet a rendere)
Peso Imballo	+ kg 1770
Quantità Imballo	ml 30
Colori Disponibili*	Grigio

*ALTRI COLORI SU RICHIESTA A DISCREZIONE DELLA MASSELLO S.r.l.
NOTA: Il naturale fenomeno dell'efflorescenza è da attribuirsi alle proprietà ed alle caratteristiche delle materie prime
VOCE DI CAPITOLATO

Cordolo stradale in calcestruzzo vibrocompresso mono strato a marchio PAVARREDO® delle dimensioni modulari esterne larghezza superiore mm 125 larghezza inferiore mm 160 lunghezza mm 500 altezza mm 200 nel colore a scelta della DD.LL..

L'azienda fornitrice, per l'accettazione della fornitura, dovrà:

- Essere dotata di marcatura CE dei cordoli forniti, in conformità alla norma di riferimento UNI EN 1340;
- Essere dotata di Sistema Qualità Certificato secondo la norma UNI EN ISO 9001/2015;
- Garantire che tutti i masselli sono prodotti con il solo impiego di materiali quali ghiaia, sabbie, inerti secondo UNI EN 12620 e cemento secondo UNI EN 197;
- Utilizzare, ai sensi del DM 10/05/04, esclusivamente cementi con meno di 2 ppm di Cromo Esavalente Idrosolubile sul peso totale a secco del cemento;
- Essere in possesso della asserzione ambientale certificata da ente terzo secondo la norma UNI EN ISO 14021: 2016 (CAM Edilizia Pubblica) per l'utilizzo negli appalti pubblici.

Detti cordoli saranno posti in opera su letto di malta cementizia e rinfiancato per un'altezza con relativa sigillatura dei giunti tramite malte o sigillanti specifici. Vengono utilizzati per cordolature stradali, contenimento o delimitazioni di marciapiedi o pavimentazioni in autobloccanti.

La presente non costituisce specifica, i dati riportati sono il risultato della nostra esperienza e sono da riferirsi alla data indicata. La Massello S.r.l. si riserva il diritto di apportare modifiche senza preavviso, spetta al cliente accertarsi, al momento della richiesta, della validità dei dati riportati.