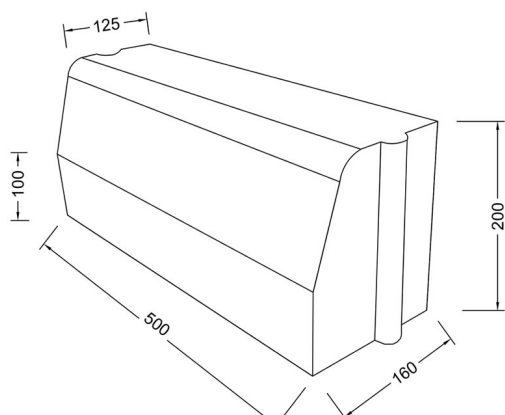


## SCHEDA TECNICA DEL PRODOTTO

**CORDOLO IN CIs**

CORDOLO IN CALCESTRUZZO PER ESTERNI



SU RICHIESTA: LINEE ECO-SOSTENIBILI


**CARATTERISTICHE GENERALI**

|                      |   |
|----------------------|---|
| Linea                | Cordolo in Calcestruzzo per esterni                   |
| Norma di Riferimento | Marcatura CE UNI EN 1340 / ISO 14021 / 12697- 40      |
| Dimensioni Nominali  | Larghezza sup. cm 12,5 Larghezza inf. cm 16 x L cm 50 |
| Altezza              | cm 20   |
| Finiture             | Doppio Strato Quarzo Base                             |

**CARATTERISTICHE TECNICHE - UNI EN 1340**

|  |                            |
|--|----------------------------|
| Scostamento di Planarità                 | 5.0 mm/m                   |
| Scostamento Rettilineo                   | 5.0 mm/m                   |
| Impiego Previsto                         | Complemento per Esterni    |
| Strato di Usura                          | ≥ 6                        |
| Resistenza caratteristica a Flessione    | ≥ 3,6 MPa                  |
| Resistenza minima a Flessione            | ≥ 250 N/mm                 |
| Resistenza all'Abrasiono                 | classe 3 marcatura H       |
| Resistenza allo Scivolamento/Slittamento | Sufficiente                |
| Assorbimento Acqua                       | B (Wa ≤ 6%)                |
| Resistenza al Gelo                       | D (≤ 1 kg/m <sup>2</sup> ) |
| Resistenza al Fuoco                      | Classe A1                  |
| Emissione di Amianto                     | Nessun contenuto           |

**ALTRE CARATTERISTICHE TECNICHE**

|   |                                      |
|---|--------------------------------------|
| Pigmenti                                  | A base di ossidi di ferro inorganici |
| Massa Volumica Media (Kg/m <sup>3</sup> ) | ≥ kg 2200                            |
| Pezzi per ml                              | + 2                                  |
| Peso per ml                               | + kg 59                              |

**CARATTERISTICHE TECNICHE SU RICHIESTA**

|  |                           |
|--|---------------------------|
| Contenuto Materiale Riciclato UNI EN ISO 14021 | > 5                       |
| Superficie Fotocatalitica                      | Solo su strato di usura   |
| Capacità Drenante Media UNI EN 12697 - 40      | > 78 L/min m <sup>2</sup> |
| Indice di Riflettanza Solare (SRI)             | > 29%                     |
| Cromo Solubile Esavalente                      | < 2 ppm                   |

**CARATTERISTICHE IMBALLO**

|  |  |
|--|--|
| Tipo Imballo   | Reggiatura (su richiesta con pallet a rendere) |
| Peso Imballo   | + kg 1770                                      |
| Quantità Imballo   | ml 30  |
| Colori Disponibili*  | Grigio - Rosso - Bianco - Giallo               |
| *ALTRI COLORI SU RICHIESTA A DISCREZIONE DELLA MASSELLO S.r.l. | Mix Terra                                      |

NOTA: Il naturale fenomeno dell'efflorescenza è da attribuirsi alle proprietà ed alle caratteristiche delle materie prime

**VOCE DI CAPITOLATO**

Cordolo stradale in calcestruzzo vibrocompresso doppio strato a marchio PAVARREDO® delle dimensioni modulari esterne larghezza superiore mm 125 larghezza inferiore mm 160 lunghezza mm 500 altezza mm 200 nel colore a scelta della DD.LL.. Lo strato di usura dovrà avere uno spessore di almeno 4 mm (relativamente al doppio strato) e realizzato con aggregati ad elevata resistenza all'usura e a granulometria controllata.

L'azienda fornitrice, per l'accettazione della fornitura, dovrà:

- Essere dotata di marcatura CE dei cordoli forniti, in conformità alla norma di riferimento UNI EN 1340;
- Essere dotata di Sistema Qualità Certificato secondo la norma UNI EN ISO 9001/2015;
- Garantire che tutti i masselli sono prodotti con il solo impiego di materiali quali ghiaia, sabbie, inerti secondo UNI EN 12620 e cemento secondo UNI EN 197;
- Utilizzare, ai sensi del DM 10/05/04, esclusivamente cementi con meno di 2 ppm di Cromo Esavalente Idrosolubile sul peso totale a secco del cemento;
- Essere in possesso della asserzione ambientale certificata da ente terzo secondo la norma UNI EN ISO 14021: 2016 (CAM Edilizia Pubblica) per l'utilizzo negli appalti pubblici.

Detti cordoli saranno posti in opera su letto di malta cementizia e rinfiancato per un'altezza con relativa sigillatura dei giunti tramite malte o sigillanti specifici. Vengono utilizzati per cordolature stradali, contenimento o delimitazioni di marciapiedi o pavimentazioni in autobloccanti.

La presente non costituisce specifica, i dati riportati sono il risultato della nostra esperienza e sono da riferirsi alla data indicata. La Masello S.r.l. si riserva il diritto di apportare modifiche senza preavviso, spetta al cliente accertarsi, al momento della richiesta, della validità dei dati riportati.